



Proyectos Mueblería

Serie
Cómo Hacer

Mueble Recibidor

- Diseño contemporáneo
- Económico
- Simple construcción

Nuevo
PROYECTO MUEBLERÍA



renovables para una vida mejor

arauco

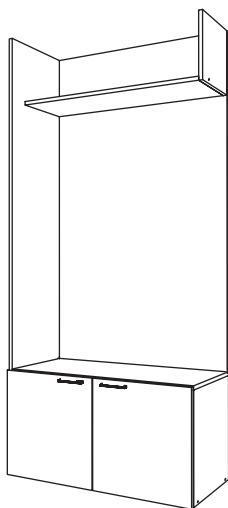


Mueble Recibidor

1. Introducción

Mueble para el sector de entrada, destinado a recibir zapatos, chaquetas y todo accesorio que se necesite. Es ideal para hogares con espacios reducidos y solo requiere 1 tablero de Melamina VESTO.

Seguridad: Es importante anclar este mueble a muro. Ideal 4 anclajes. Tornillos y taquetes según materialidad de su muro.



2. Materiales y herramientas

Para fabricar el proyecto, se necesitan los materiales indicados en esta lista. Al usarla, podrá calcular el costo de su proyecto.

LISTADO DE MATERIALES	
	Cantidad
• Tablero de Melamina VESTO de 15 mm (1.83 m x 2.50 m)	01 tablero
• Tornillos para madera # 8 x 1 1/2"	22 unidades
• Tapitas de melamina para tornillos	22 unidades
• Taquetes estriados de 8 x 30 mm	17 unidades
• Bisagras bidimensionales rectas de 35 mm	04 unidades
• Jaladeras para puertas (con sus tornillos)	02 unidades
• Cubrecanto de melamina o PVC de 0.45 mm de espesor	20 metros
• Resbalón de plástico	06 unidades
• Pegamento blanco o amarillo	01 frasco pequeño
• Adhesivo de contacto**	01 litro

Nota: ** En caso de que el cubrecanto no sea engomado.

Herramientas

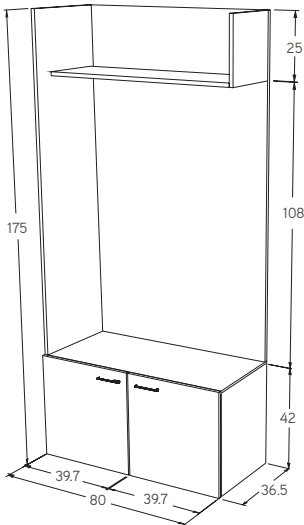
Atornillador manual o eléctrico, taladro y brocas, broca para bisagra de 35 mm, prensa para esquinas, punzón, broca avellanadora, lima fina, formón, plancha (en caso de cubrecantos engomados), lija fina de 180, huincha de medir y escuadra de carpintero.



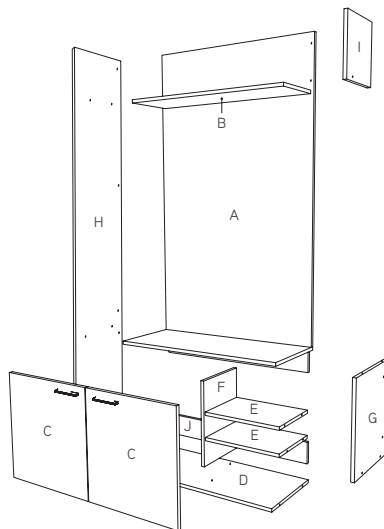
3. Piezas de Melamina VESTO

LISTADO DE PIEZAS									
Corte	Descripción	Cant.	Ancho (cm)	Alto (cm)	Giro	Cubrecantos			
						Izq.	Der.	Sup.	Inf.
Módulo recibidor - Melamina VESTO									
A	Trasera	1	78.5	133	No	•		•	
B	Repisa superior	1	24.9	77	Si	•			
C	Puerta	2	39.7	41.7	No	•	•	•	•
D	Fondo	1	34.8	77	Si	•			
E	Repisas	2	37.8	27	Si			•	
F	Central	1	39	28	Si			•	
G	Lateral corto	1	34.8	40.5	No	•			
H	Lateral	1	35	175	No	•		•	
I	Lateral superior	1	25	25	No	•	•	•	•
J	Barra superior	2	77	10	Si			•	
K	Tapa	1	34.9	78.5	No	•		•	

4. Esquemas Mueble recibidor



(En centímetros)



Descargue toda la información necesaria para la construcción de este proyecto en: mx.arauco.com



Mueble Recibidor

Serie Cómo Hacer



Cómo trabajar
Maderas y Paneles



Proyectos
Mueblería



Proyectos
Terraza y Jardín



Proyectos
Construcción

IMPORTANTE:

Antes de comenzar con estos proyectos, recomendamos contar con y utilizar todos los elementos de protección personal que sean pertinentes en atención a la naturaleza de los trabajos que se efectuarán, tales como lentes de seguridad, guantes, protectores auditivos, máscaras, entre otros.

Las instrucciones pertinentes a los proyectos que da cuenta esta publicación han sido elaboradas cuidadosamente teniendo en consideración las características específicas que gozan los productos ARAUCO y los procedimientos recomendados por normas nacionales e internacionales respecto de la construcción en madera. Entendiendo que el trabajo y construcción en madera es una técnica que requiere ciertas habilidades, conocimiento y metodologías determinadas, ARAUCO, como productor, y los autores o los distribuidores de estas instrucciones, en ningún caso pueden responsabilizarse en grado alguno de los resultados y/o efectos que en la práctica se produzcan como consecuencia del uso y/o aplicación que se haga de los productos e instrucciones indicados.

arauco

Visítenos e inscribábase en:
mx.arauco.com

Contactémonos en    