



Proyectos Mueblería

**Serie**  
**Cómo Hacer**

# Home office

- Diseño contemporáneo
- Económico
- Ideal espacios reducidos

**Nuevo**  
PROYECTO MUEBLERÍA



renovables para una vida mejor

**arauco**

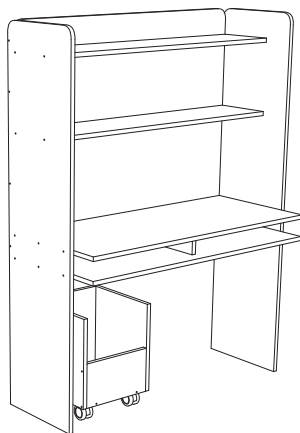


# Home office

## 1. Introducción

Esta práctica mini oficina, tiene un diseño contemporáneo, económico y fácil de construir. Es ideal para hogares con espacios reducidos y solo requiere 1.5 tableros de Melamina VESTO, ideal en distintos diseños.

**Seguridad:** Es importante anclar este mueble a muro. Ideal 2 anclajes. Tornillos y taquetes según materialidad de su muro.



## 2. Materiales y herramientas

Para fabricar el proyecto, se necesitan los materiales indicados en esta lista. Al usarla, podrá calcular el costo de su proyecto.

LISTADO DE MATERIALES	
	Cantidad
• Tablero de Melamina VESTO Toscana de 18 mm (1.83 m x 2.50 m)	01 tablero
• Tablero de Melamina VESTO Cendra Escandinavo de 18 mm (1.83 m x 2.50 m)	0.5 tablero
• Cubrecanto Toscana	15 metros
• Cubrecanto Cendra Escandinavo	08 metros
• Tornillos para madera de 1 1/2 calibre Nº 6	55 unidades
• Taquetes estriados de 80 mm	05 unidades
• Jaladera para cajón con ruedas (opcional)	01 unidad
• Ruedas plásticas	04 unidades
• Adhesivo de contacto*	1/2 galón
• Pegamento	1/2 kilogramo
• Tapas plásticas o autoadhesivas para tornillos	55 unidades

Nota: \* En caso de que el cubrecanto no sea engomado.

### Herramientas

Taladro, prensa para esquinas, broca avellanadora calibre Nº 8, atornillador eléctrico, broca sierra de 2", sierra caladora, segueta sierra caladora para melamina, punzón, metro, escuadra y martillo.



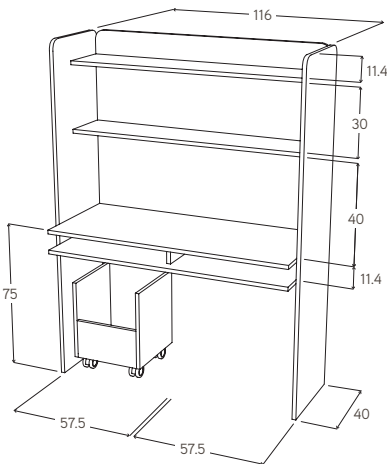
### 3. Piezas de Melamina VESTO

LISTADO DE PIEZAS

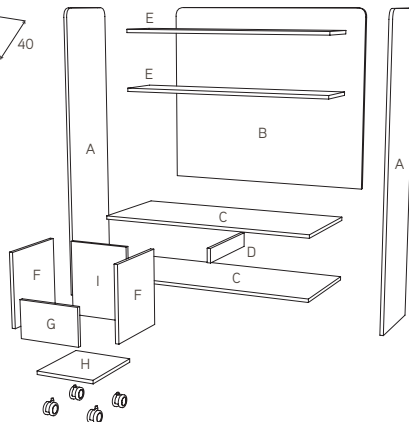
Corte	Descripción	Cantidad	Largo (cm)	Ancho (cm)	Espesor (mm)	Diseño/Color
<b>Módulo escritorio - Melamina VESTO</b>						
A	Costados	2	160	40	18	Toscana
B	Trasera	1	116	100	18	Toscana
C	Cubiertas	2	116	50	18	Toscana
D	Separador	1	44	7.8	18	Toscana
E	Repisas	2	116	25	18	Cendra Escandinavo
<b>Módulo cajón ruedas - Melamina VESTO</b>						
F	Costados	2	38	35	18	Cendra Escandinavo
G	Frente	1	19	31.5	18	Cendra Escandinavo
H	Fondo	1	35	31.4	18	Cendra Escandinavo
I	Trasera	1	38	31.5	18	Cendra Escandinavo

**Nota:** Para los Costados y Trasera del escritorio (Piezas A y B), se recomienda generar los radios superiores (curvas) con un vaso o elemento similar que tenga en su hogar, con una medida a su gusto o dejar simplemente recto.

### 4. Esquemas Home office



(En centímetros)



Descargue toda la información necesaria para la construcción de este proyecto en:

[www.arauco.cl](http://www.arauco.cl)



# Home office

3301 - JUNIO 20

## Serie Cómo Hacer



Cómo trabajar  
Maderas y Paneles



Proyectos  
Mueblería



Proyectos  
Terraza y Jardín



Proyectos  
Construcción

### IMPORTANTE:

Antes de comenzar con estos proyectos, recomendamos contar con y utilizar todos los elementos de protección personal que sean pertinentes en atención a la naturaleza de los trabajos que se efectuarán, tales como lentes de seguridad, guantes, protectores auditivos, máscaras, entre otros.

Las instrucciones pertinentes a los proyectos que da cuenta esta publicación han sido elaboradas cuidadosamente teniendo en consideración las características específicas que gozan los productos ARAUCO y los procedimientos recomendados por normas nacionales e internacionales respecto de la construcción en madera. Entendiendo que el trabajo y construcción en madera es una técnica que requiere ciertas habilidades, conocimiento y metodologías determinadas, ARAUCO, como productor, y los autores o los distribuidores de estas instrucciones, en ningún caso pueden responsabilizarse en grado alguno de los resultados y/o efectos que en la práctica se produzcan como consecuencia del uso y/o aplicación que se haga de los productos e instrucciones indicados.

# arauco

Visítenos e inscribábase en:  
[www.arauco.cl](http://www.arauco.cl)

Contactémonos en    