



Proyectos Mueblería

Serie
Cómo Hacer

Estantería

- Diseño contemporáneo
- Económico
- Simple construcción

Nuevo
PROYECTO MUEBLERÍA



renovables para una vida mejor

araucó

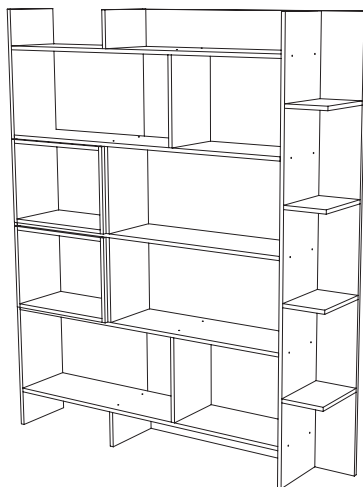


Estantería

1. Introducción

Práctica Estantería con diseño contemporáneo, económico y de simple construcción. Solo requiere de 2 tableros de Melamina VESTO, una buena opción es dos colores o texturas distintas.

Seguridad: Es importante anclar este mueble a muro. Ideal 4 anclajes. Tornillos y taquetes según materialidad de su muro.



2. Materiales y herramientas

Para fabricar el proyecto, se necesitan los materiales indicados en esta lista. Al usarla, podrá calcular el costo de su proyecto.

LISTADO DE MATERIALES	
	Cantidad
• Tablero de Melamina VESTO Teka Ártico de 18 mm (1.83 m x 2.50 m)	01 tablero
• Tablero de Melamina VESTO Moscato de 18 mm (1.83 m x 2.50 m)	01 tablero
• Cubrecanto Teka Ártico	20 metros
• Cubrecanto Moscato	13 metros
• Tornillos para madera de 1 1/2 calibre Nº 6	90 unidades
• Taquetes estriados de 80 mm	05 unidades
• Adhesivo de contacto*	1/2 galón
• Pegamento	1/2 kilogramo
• Tapas plásticas o autoadhesivas para tornillos	90 unidades

Nota: * En caso de que el cubrecanto no sea engomado.

Herramientas

Taladro, prensa para esquinas, broca avellanadora calibre Nº 8, atornillador eléctrico, broca sierra de 2", punzón, metro, escuadra y martillo.



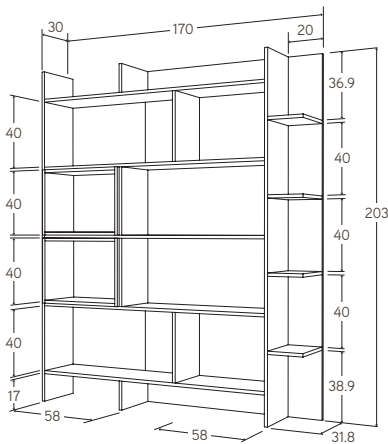
3. Piezas de Melamina VESTO

LISTADO DE PIEZAS

Pieza	Descripción	Cantidad	Largo (cm)	Ancho (cm)	Espesor (mm)	Diseño/Color
Módulo estantería - Melamina VESTO						
A	Trasera	1	203	113.8	18	Moscato
B	Costados	2	203	30	18	Teka Ártico
C	Repisas grandes	4	146.4	30	18	Teka Ártico
D	Repisa grande*	1	146.4	30	18	Moscato
E	Repisas chicas	4	20	30	Teka Ártico	
F	Separadores	4	40	30	18	Teka Ártico
G	Separadores	2	17	30	18	Teka Ártico
Módulos cajones - Melamina VESTO						
H	Costados	4	40	32	18	Moscato
I	Tapa superior / fondo	4	50.8	32	18	Moscato

Nota: * En la repisa Pieza D (Moscato), considerar la aplicación de cubrecanto Teka Ártico.

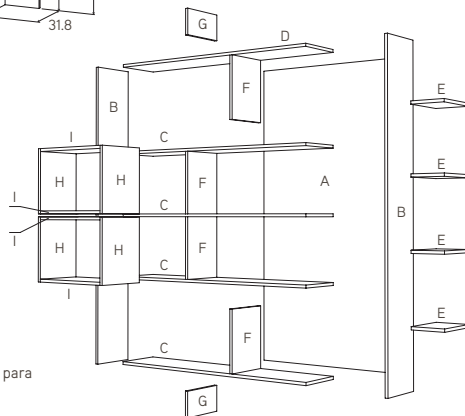
4. Esquemas Estantería



(En centímetros)

Detalles:

Los cajones en Melamina VESTO Moscato, sobresalen 2 cm como se muestra en los detalles.



Descargue toda la información necesaria para la construcción de este proyecto en: www.arauco.cl



Estantería

Serie Cómo Hacer



Cómo trabajar
Maderas y Paneles



Proyectos
Mueblería



Proyectos
Terraza y Jardín



Proyectos
Construcción

IMPORTANTE:

Antes de comenzar con estos proyectos, recomendamos contar con y utilizar todos los elementos de protección personal que sean pertinentes en atención a la naturaleza de los trabajos que se efectuarán, tales como lentes de seguridad, guantes, protectores auditivos, máscaras, entre otros.

Las instrucciones pertinentes a los proyectos que da cuenta esta publicación han sido elaboradas cuidadosamente teniendo en consideración las características específicas que gozan los productos ARAUCO y los procedimientos recomendados por normas nacionales e internacionales respecto de la construcción en madera. Entendiendo que el trabajo y construcción en madera es una técnica que requiere ciertas habilidades, conocimiento y metodologías determinadas, ARAUCO, como productor, y los autores o los distribuidores de estas instrucciones, en ningún caso pueden responsabilizarse en grado alguno de los resultados y/o efectos que en la práctica se produzcan como consecuencia del uso y/o aplicación que se haga de los productos e instrucciones indicados.

arauco

Visítenos e inscribábase en:
www.arauco.cl

Contactémonos en    