



Serie Cómo Hacer

Proyectos MUEBLERIA
FICHAS COLECCIONABLES



Mueble para el sector de entrada, destinado a recibir zapatos, chaquetas y todo accesorio que se necesite. Es ideal para hogares con espacios reducidos y solo requiere 1 tablero de Melamina VESTO.

Seguridad: Es importante anclar este mueble a muro con 2 anclajes. Tornillos y taquetes según materialidad de su muro.

Mueble Recibidor

mx.arauco.com

 Serie **Cómo Hacer**

Proyectos MUEBLERIA / Mueble Recibidor

Materiales

Para fabricar el proyecto, se necesitan los materiales indicados en esta lista. Al usarla, podrá calcular el costo de su proyecto.

LISTADO DE MATERIALES	
	Cantidad
• Tablero de Melamina VESTO de 15 mm (1.83 m x 2.50 m)	01 tablero
• Tornillos para madera # 8 x 1 1/2"	22 unidades
• Tapitas de melamina para tornillos	22 unidades
• Taquetes estriados de 8 x 30 mm	17 unidades
• Bisagras bidimensionales rectas de 35 mm	04 unidades
• Jaladeras para puertas (con sus tornillos)	02 unidades
• Cubrecanto de melamina o PVC de 0.45 mm de espesor	20 metros
• Resbalón de plástico	06 unidades
• Pegamento blanco o amarillo	01 frasco pequeño
• Adhesivo de contacto**	01 litro

Nota: ** En caso de que el cubrecanto no sea engomado.

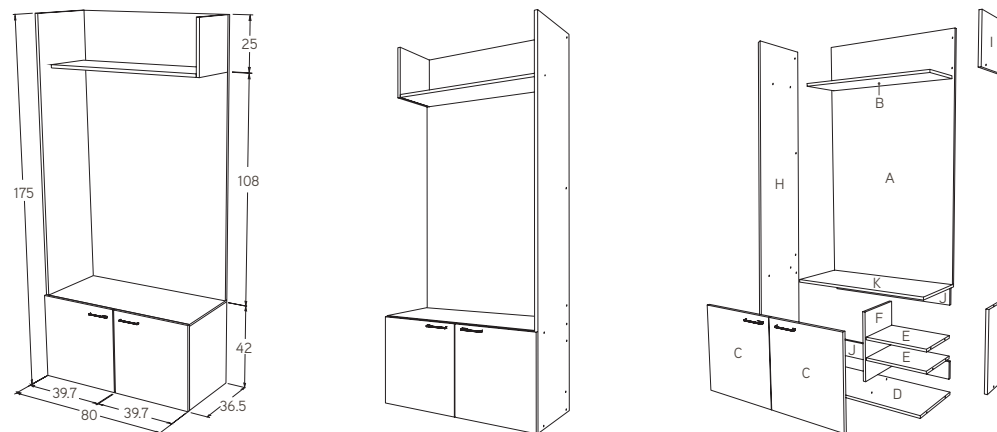
Piezas de Melamina VESTO

LISTADO DE PIEZAS									
Corte	Descripción	Cant.	Ancho (cm)	Alto (cm)	Giro	Cubrecantos			
						Izq.	Der.	Sup.	Inf.
Módulo recibidor - Melamina VESTO									
A	Trasera	1	78.5	133	No	•		•	
B	Repisa superior	1	24.9	77	Si	•			
C	Puerta	2	39.7	41.7	No	•	•	•	•
D	Fondo	1	34.8	77	Si	•			
E	Repisas	2	37.8	27	Si			•	
F	Central	1	39	28	Si			•	
G	Lateral corto	1	34.8	40.5	No	•			
H	Lateral	1	35	175	No	•		•	
I	Lateral superior	1	25	25	No	•	•	•	•
J	Barra	2	77	10	Si			•	
K	Tapa	1	34.9	78.5	No	•		•	

Herramientas

Atornillador manual o eléctrico, taladro y brocas, broca para bisagra de 35 mm, prensa para esquinas, punzón, broca avellanadora, lima fina, formón, plancha (en caso de cubrecantos engomados), lija fina de 180, huincha de medir y escuadra de carpintero.

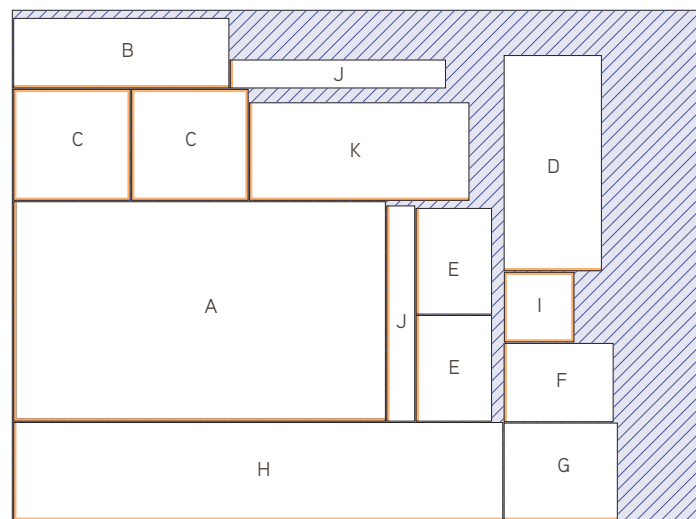
Esquemas Mueble recibidor



(Medidas expresadas en centímetros)

Nota: Se puede fabricar con orientación izquierda o derecha.

Esquema de corte



Melamina VESTO 15 mm, diseño a elección

La postura de cubrecantos debe aplicarse de acuerdo a lo indicado (I) en el esquema de corte del dimensionado de Melamina VESTO.

Paso a paso

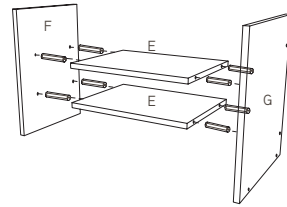
Para facilitar la perforación y unión de las piezas, asegurarlas utilizando la prensa para esquinas, marcar con un punzón la ubicación de las perforaciones y perforar. Luego, atornillar.

Sugerimos colocar un trozo de alfombra o cartón grueso en el piso, para evitar que se dañe el tablero al armar el mueble.

Le recomendamos ver o descargar el archivo coleccionable "Cómo Unir Tableros con Tornillos para Madera", en la Categoría Mueblería de la Serie Cómo Hacer.

Paso 1:

Una con 8 taquetes las repisas (Piezas E), con el central (Pieza F) y con el costado corto (Pieza G). Procure encolar los taquetes y dejar secar manteniendo firmes entre sí las 4 piezas.



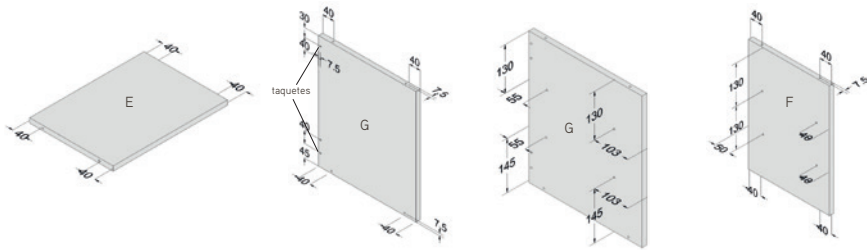
Posición perforaciones por pieza:

Para piezas E (repisas) perforaciones en cantos para taquetes.

Pieza G (primer conjunto de perforaciones), perforaciones para taquetes en canto superior y pasantes para tornillos para madera en cara menos las dos que se indican para taquetes.

Pieza G (segundo conjunto de perforaciones), perforaciones para taquetes en cara.

Pieza F, perforaciones para taquetes en canto superior y para tornillos para madera en canto inferior. Perforaciones para taquetes en cara.

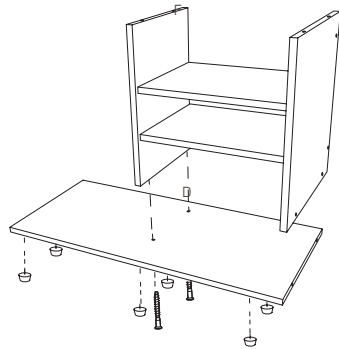
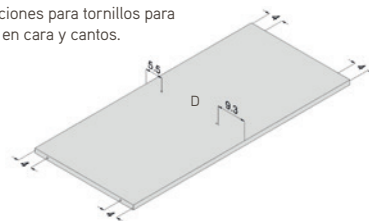


Paso 2:

Una con 2 tornillos para madera el fondo (Pieza D), con el central (Pieza F). Coloque previamente, los 6 resbalones de plástico en el fondo (Pieza D).

Posición perforaciones en Pieza D (fondo):

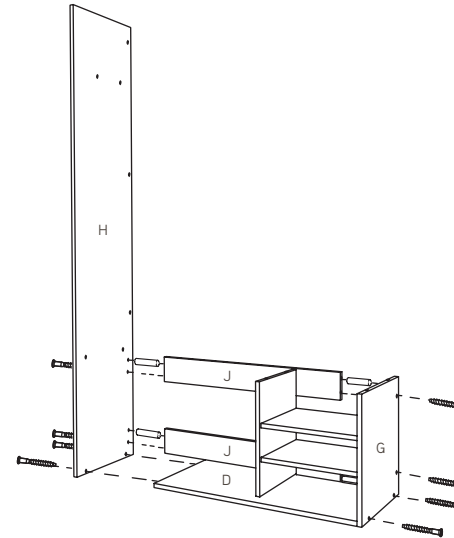
Perforaciones para tornillos para madera en cara y cantos.



Paso 3:

Fije con 2 tornillos para madera el costado corto (Pieza G) en el fondo (Pieza D).

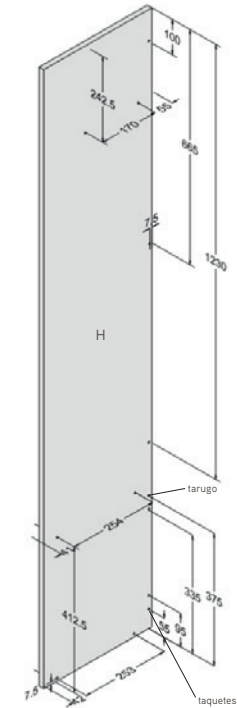
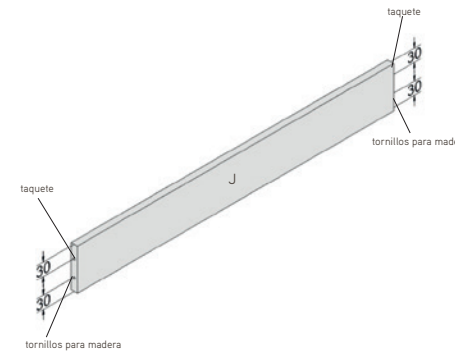
Luego una las barras (Piezas J), entre el lateral (Pieza H) y el costado corto (Pieza G), utilizando 6 tornillos para madera y 4 taquetes (Recuerde encolar los taquetes previamente).



Posición perforaciones en Piezas J y Pieza H:

Pieza H, perforaciones pasantes en cara para tornillos para madera, menos las dos que se indican en dibujo para taquetes.

Pieza J (x2), perforaciones en cantos para tornillos para madera y taquetes.



 Serie **Cómo Hacer**

Paso 4:

Utilizando 4 taquetes previamente encolados, fije la tapa (Pieza K), en el central (Pieza F) y el lateral corto (Pieza G).

Coloque 2 taquetes en las perforaciones de la cara superior de la tapa (Pieza K).

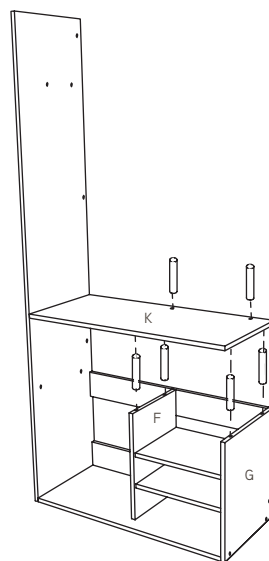
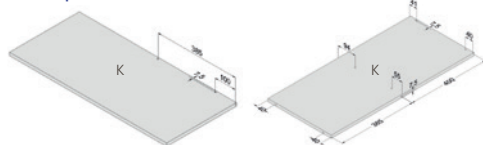
Posición perforaciones en Pieza K (tapa):

Pieza K (cara superior), perforaciones en cara para taquetes.

Pieza K (cara inferior), perforaciones en cara para taquetes y en cantos para tornillos para madera.

(cara superior):

(cara inferior):



Paso 5:

Monte la trasera (Pieza A), sobre la tapa (Pieza K), haciendo calzar los taquetes del paso anterior en las perforaciones de la tapa (Pieza K).

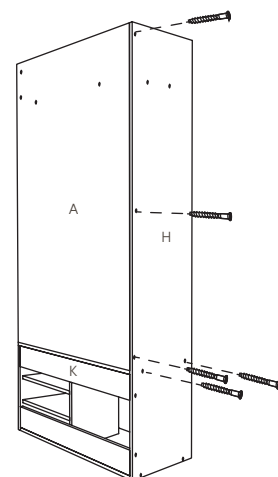
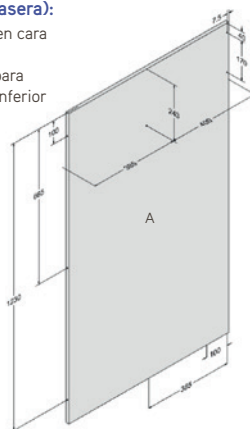
Una con 3 tornillos para madera la trasera (Pieza A) al lateral (Pieza H).

Fije con 2 tornillos para madera el lateral (Pieza H) a la tapa (Pieza K).

Perforaciones en Pieza A (trasera):

Pieza A, perforaciones pasantes en cara para tornillos para madera.

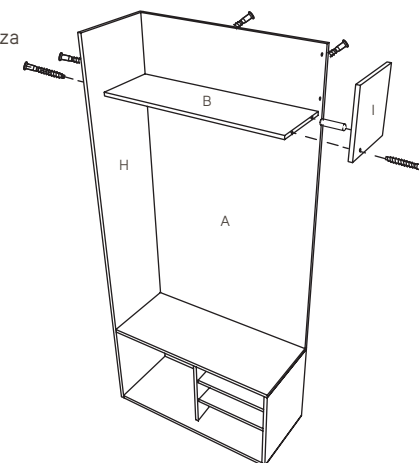
Perforaciones en canto derecho para tornillos para madera y en canto inferior para taquetes.



Paso 6:

Con 4 tornillos para madera fije la repisa superior (Pieza B), en la trasera (Pieza A) y el lateral (Pieza H).

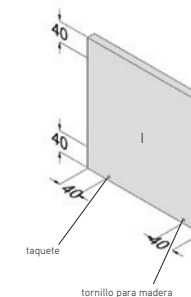
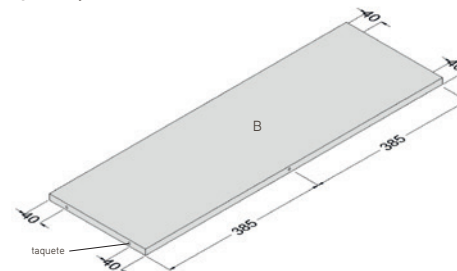
Luego coloque el lateral superior (Pieza I) en la repisa superior (Pieza B), utilizando 1 tornillo para madera y 1 taquete.



Perforaciones en Pieza B y Pieza I:

Pieza B, perforaciones en cantos para tornillos para madera, menos la que se indica en dibujo para taquete.

Pieza I, perforaciones para tornillos para madera en cantos y en cara según dibujo.



 Serie **Cómo Hacer**

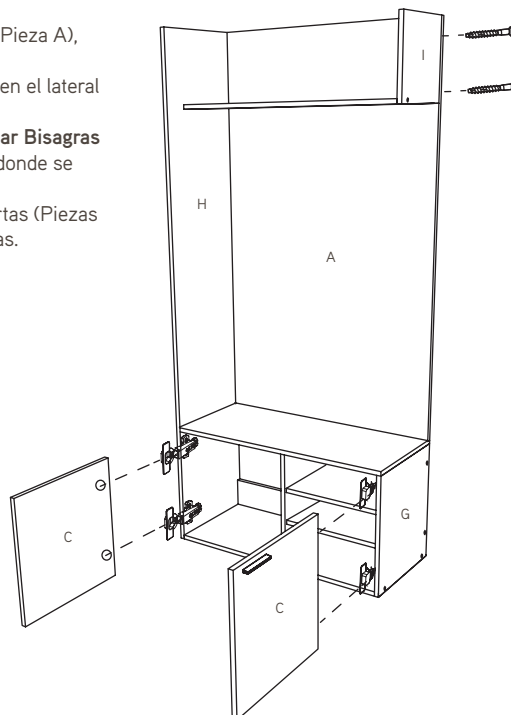
Proyectos MUEBLERIA / Mueble Recibidor

Paso 7:

Fije el lateral superior (Pieza I), a la trasera (Pieza A), utilizando 2 tornillos para madera. Instale dos bisagras en el lateral (Pieza H) y en el lateral corto (Pieza G).

Para ello sugerimos descargar “**Cómo Instalar Bisagras Bidimensionales**”, de la Serie Cómo Hacer, donde se explica cómo realizar este proceso.

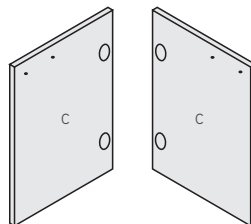
Finalmente coloque los jaladores en las puertas (Piezas C) y monte éstas en las bisagras ya instaladas.



Perforaciones en Piezas C (puerta):

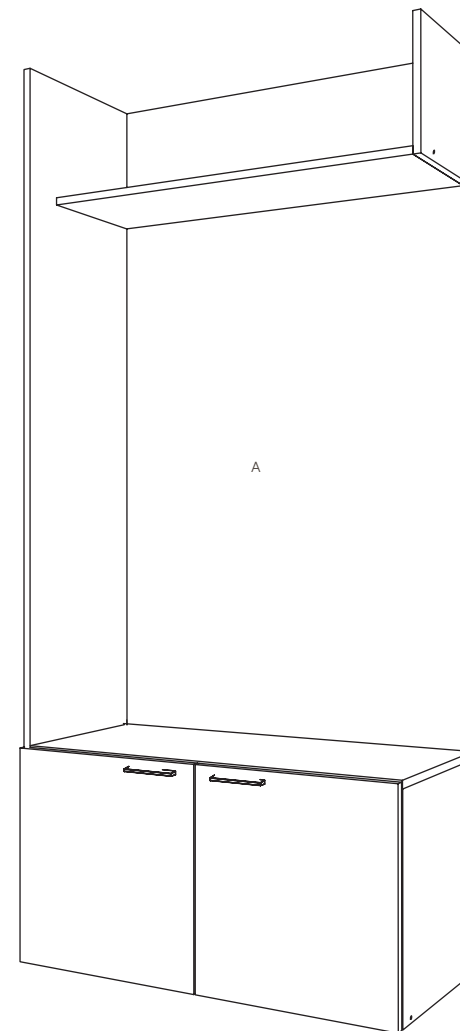
Pieza C (x2), perforar como “espejo”, una pieza para el lado izquierdo y una para el derecho.

Perforaciones en cara para bisagras. Para ello sugerimos descargar “**Cómo Instalar Bisagras Bidimensionales**” y realizar las perforaciones pasantes para las jaladeras.



Paso 8:

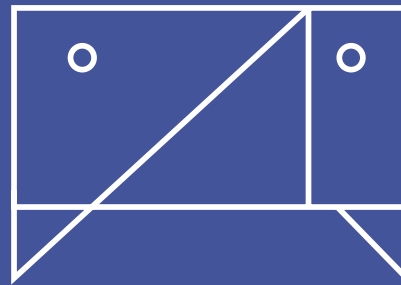
Fije el mueble atornillando desde la parte superior de la trasera (Pieza A) hacia el muro, utilizando los elementos de fijación adecuados al tipo de muro.



renovables para una vida mejor

arauco

Serie Cómo Hacer



Proyectos MUEBLERÍA

IMPORTANTE:

Antes de comenzar con estos proyectos, recomendamos contar con y utilizar todos los elementos de protección personal que sean pertinentes en atención a la naturaleza de los trabajos que se efectuarán, tales como lentes de seguridad, guantes, protectores auditivos, máscaras, entre otros.

Las instrucciones pertinentes a los proyectos que da cuenta esta publicación han sido elaboradas cuidadosamente teniendo en consideración las características específicas que gozan los productos ARAUCO y los procedimientos recomendados por normas nacionales e internacionales respecto de la construcción en madera. Entendiendo que el trabajo y construcción en madera es una técnica que requiere ciertas habilidades, conocimiento y metodologías determinadas, ARAUCO, como productor, y los autores o los distribuidores de estas instrucciones, en ningún caso pueden responsabilizarse en grado alguno de los resultados y/o efectos que en la práctica se produzcan como consecuencia del uso y/o aplicación que se haga de los productos e instrucciones indicados.