

# PBO

Particle Board  
Tablero de Partículas

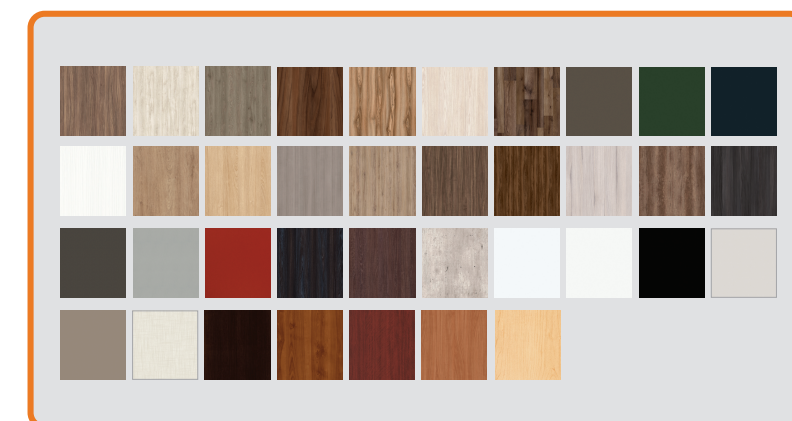


Tablero fabricado con partículas de madera seleccionadas provenientes de bosques certificados.



PROTECCIÓN DE COBRE ANTIVIRAL + ANTIBACTERIAL

Elimina hasta el 99.9% de virus y bacterias de su superficie en 24h.



RECUBIERTO CON MELAMINA

Disponible en 37 diseños

## FABRICADO CON TECNOLOGÍA DE TRIPLE CAPA



Tablero con Alto desarrollo tecnológico para:

- Soportar mayor carga
- Mejor retención de tornillos
- Mejor trabajo en la superficie melamínica



## FORMATO DE TABLERO



## ESPEORES

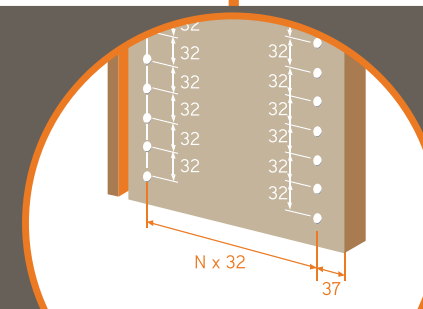


12mm | 16mm | 19mm | 28mm

Al trabajar con un tablero de Arauco PBO obtendrás



EXCELENTE RETENCIÓN DE TORNILLOS



100% COMPATIBLE CON EL SISTEMA 32



IDEAL PARA FABRICAR MUEBLES MODULARES, DEBIDO A LA BUENA OPTIMIZACIÓN